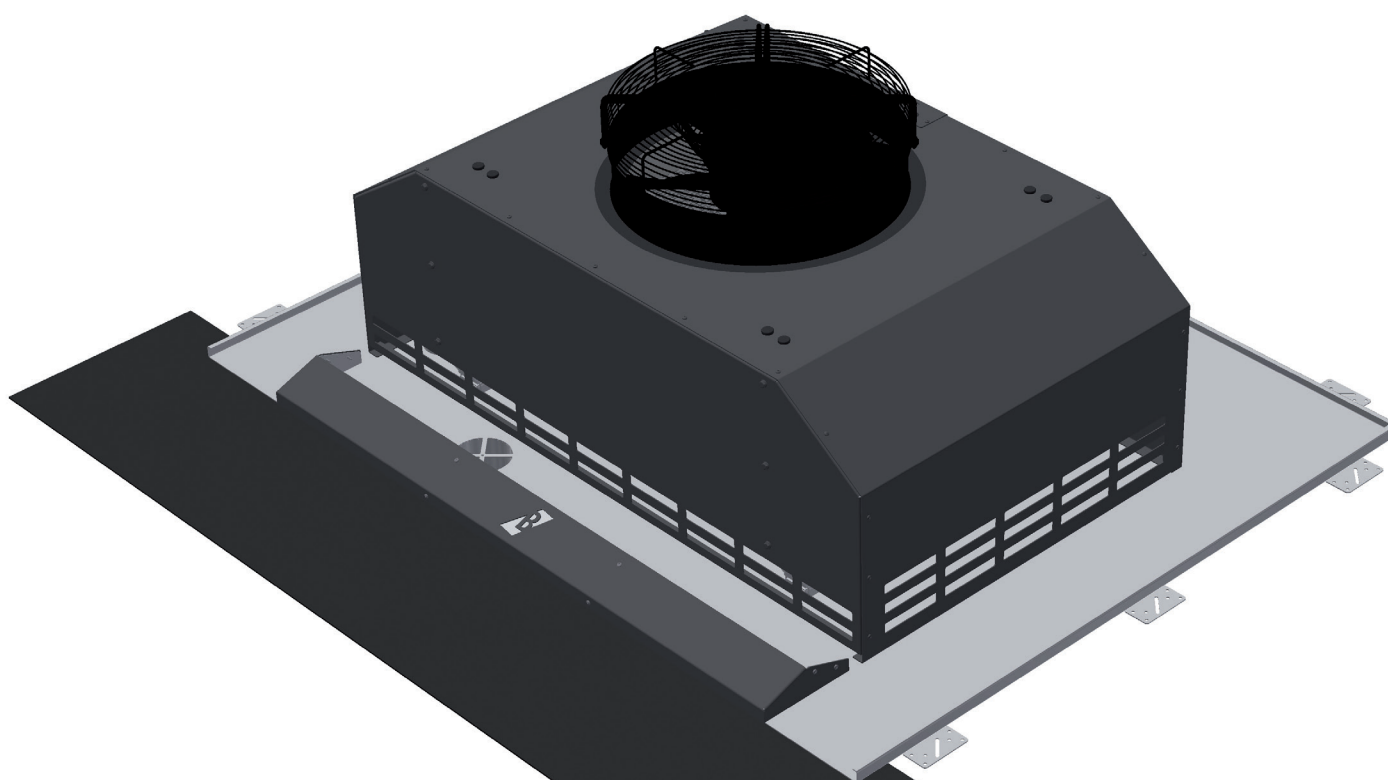




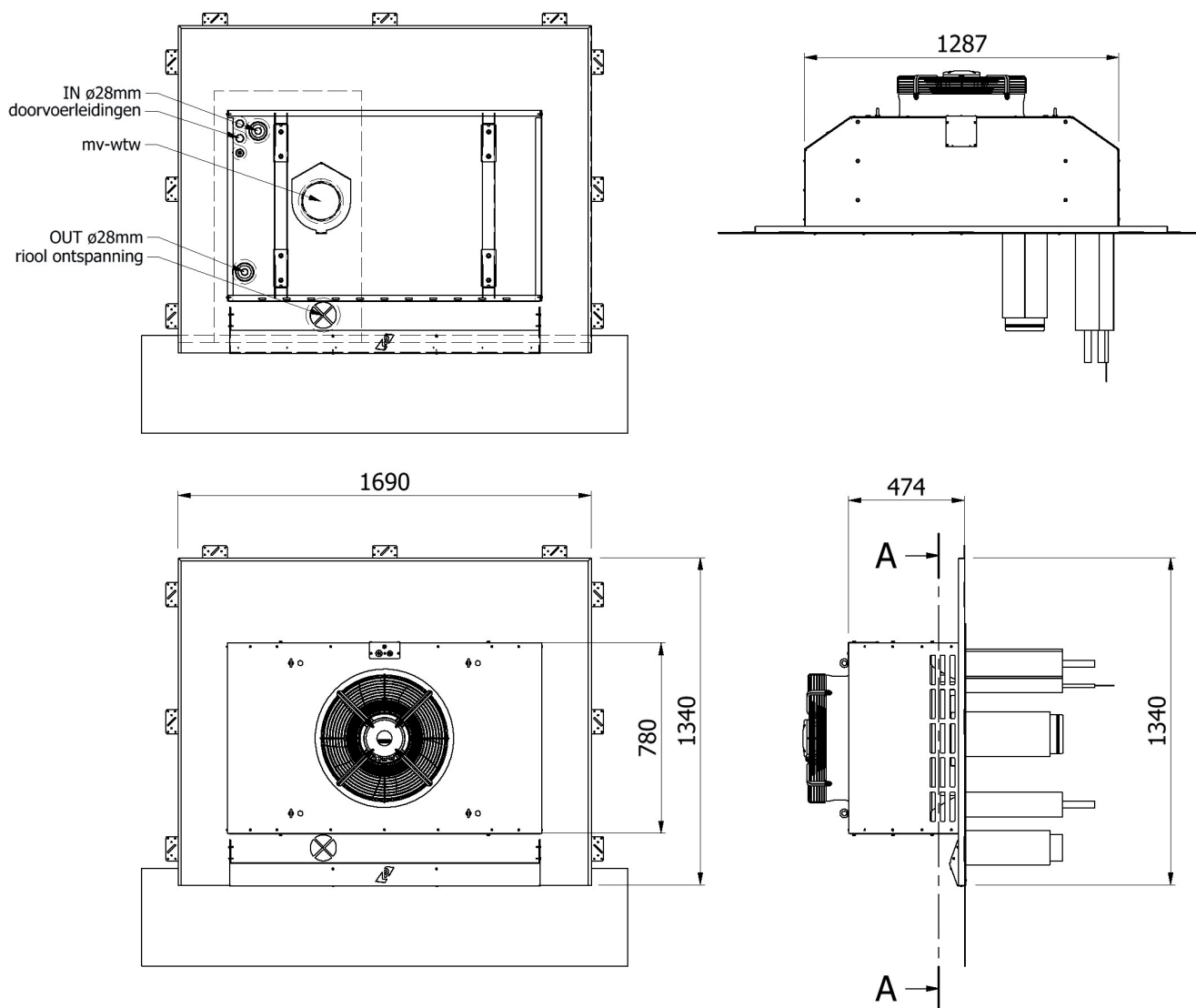
EQ-Air



De EQ-Air is het resultaat van onze visie om ketenpartner te willen zijn en ontstaan door een nauwe samenwerking tussen Eplucon en Breman Schoorsteentechniek

Specificaties EQ-Air (v1.0):

- Deze schoorsteen is alleen toepasbaar op een Ecoforest warmtepomp.
- Afmeting is circa 1287 x 780 x 474mm.
- Benodigde daksparring 510 x 940mm.
- MV/WTW afblaas en riool ontspanning in de schoorsteen opgenomen.
- Eén complete unit, inclusief hijsogen.
- Eenvoudig te monteren, plug and play principe.
- Standaard voorzien van luchtdichte dakbeschotplaat.
- Iedere gewenste (RAL) kleur mogelijk.
- In overleg zijn er esthetische aanpassingen mogelijk.
- 3D modellen (Sketchup, Revit, AutoCAD) op aanvraag.
- Toepasbaar bij dakhellingen van 30° t/m 70°.
- Geïntegreerde buitenvoeler.



EQ-Air		UNITS	6 Kw	8,5 Kw
Toepassing	Te combineren met	-	1-9	ecoGEO B/C
	Bron	-	Lucht / Hybride	
Werkgebied	Maximum / Minimum buiten temperatuur	°C	42 / -15	
	Toepasbare hellingshoek	°	30° - 70°	
	Maximale druk	bar	16	
Algemene specificaties	Aanbevolen vloeistof	Ethyleenglycol voorgemengd tot -35°C		
	Inhoudsvolume	liter	10	
	Debiet (luchtstroom)	m ³ /h	2450	3100
	Geluidsniveau ISO3744 op 5 meter	dB	19	26
	Buitenvoeler	geïntegreerd		
	Fan toerental	1/min.	504	630
Elektrische gegevens	Voeding	-	230V 1/N/PE	
	Toegestane voedingsspanning	V	230	
	Frequentie	Hz	50	
Aansluitingen	Maximum verbruik	W	38	72
	Maximum stroom	A	0,17	0,32
Afmetingen	Aanvoer	-	Ø 28	
	Retour	-	Ø 28	
	Hoogte x breedte x diepte	mm	1287 x 780 x 474	
	Ventilator diameter (ebm-papst)	mm	500	
	Netto gewicht	kg	101	

Breman Schoorsteentechniek

T 038 332 77 99

E schoorsteentechniek@breman.nl

I bremanschoorsteentechniek.nl

Eplucon

T 0341 37 10 30

E info@eplucon.nl

I eplucon.nl